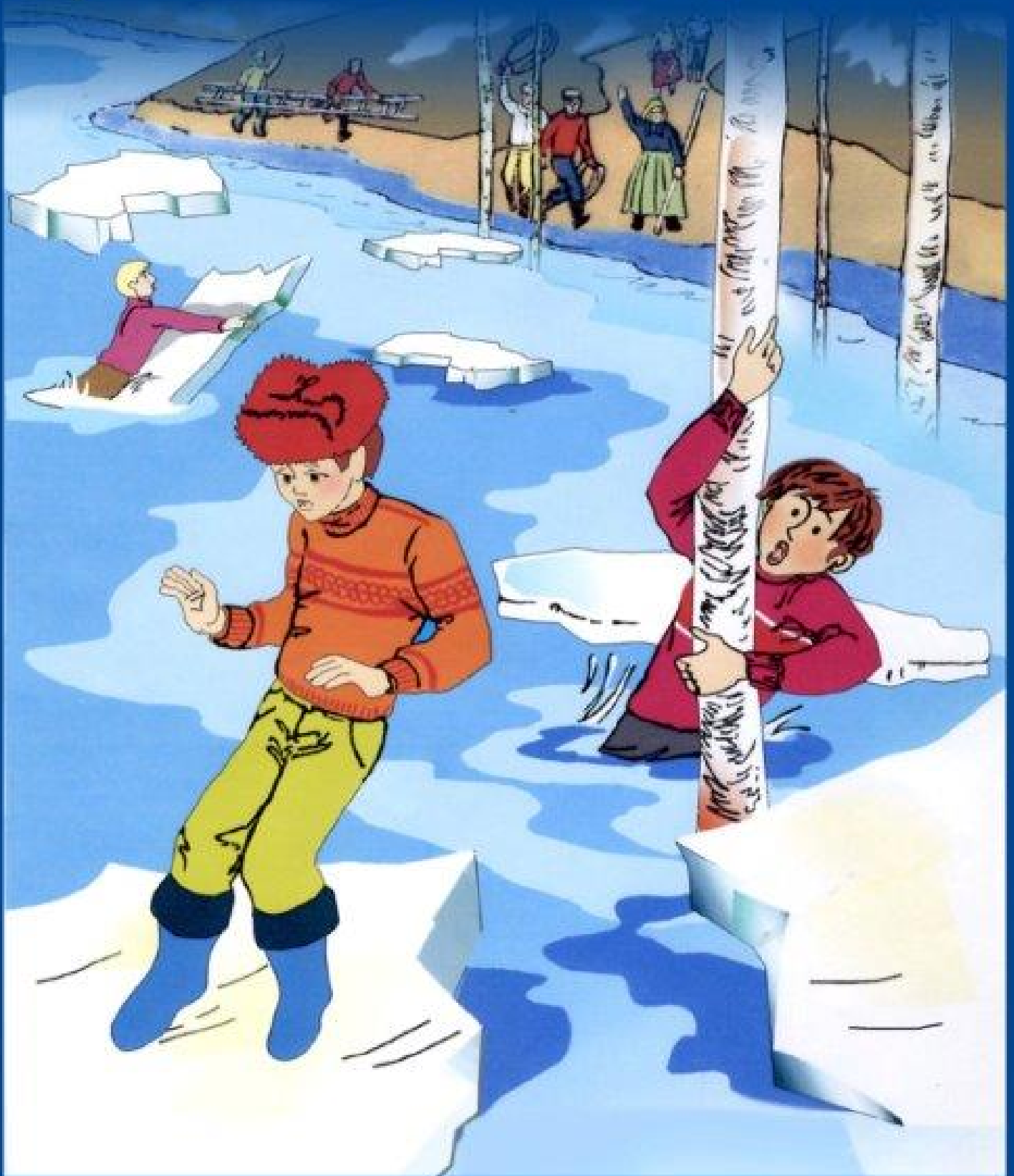




МЧС ПРЕДУПРЕЖДАЕТ!

ВЫХОДИТЬ НА ТОНКИЙ ЛЕД СМЕРТЕЛЬНО ОПАСНО!



Телефон вызова пожарно-спасательных сил **101**



МЧС России
СОВЕТ ДНЯ

**НЕ
ВЫХОДИТЕ**



НА
ТОНКИЙ ЛЕД

**ЕСТЬ РИСК
ПРОВАЛИТЬСЯ В ВОДУ**



СЕЗОННЫЕ РИСКИ ТОНКИЙ ЛЕД!



В период межсезонья не стоит подвергать свою жизнь опасности и выходить на рыхлый и пористый лёд.

Если температура воздуха выше 0°C держится больше трёх дней, то прочность льда снижается на 25%.

Что делать, если Вы провалились под лед:

- Не поддавайтесь панике.
- Выбирайтесь с той стороны, где лед наиболее крепок. Наползайте на лед грудью, широко раскинув руки, чтобы увеличить площадь опоры и уменьшить давление на кромку льда. Ногами упирайтесь в противоположный край полыньи, если это возможно.
- Не прекращайте попытки выбраться, даже если лед проламывается.
- Выбравшись из воды на лед, не спешите вставать на ноги, чтобы не провалиться снова. Осторожно отползите, широко раскинув руки и ноги, или откатитесь как можно дальше от полыньи. Убедившись, что лед прочный, вставайте на ноги.



Единый номер вызова экстренных служб - 112



1 НЕ ПАНИКУЙТЕ,
не тратьте силы на лишние движения



Громко
ЗОВИТЕ НА ПОМОЩЬ

2



3 Попробуйте **ИЗБАВИТЬСЯ ОТ ЛИШНЕЙ ТЯЖЕСТИ**
(например, РЮКЗАК ЗА СПИНОЙ)

Единый телефон
пожарных и спасателей



**Что
делать,
если**

**ты провалился
под лед**



Широко **РАСКИНЬТЕ РУКИ**,
опираясь на лед, чтобы не погрузиться
в воду с головой

4



ПЫТАЙТЕСЬ ВЫБРАТЬСЯ самостоятельно,
навалившись всем туловищем на лед.

Главное – постараться обеспечить
наиболее широкую площадь

5



Выбравшись на лед,
ПЕРЕДВИГАЙТЕСЬ ПОЛЗКОМ
в ту сторону, откуда пришли,

По проверенной на прочность ледяной тропе

6



Опасность половодья, рекомендации населению о мерах, предпринимаемых в паводковый период



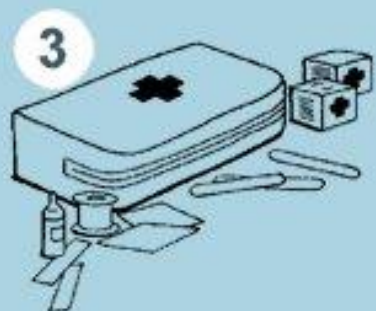
1

Если вы живете в зоне возможного подтопления, заранее подготовьтесь к эвакуации. Соберите ценные вещи и документы в одном месте. Подготовьте непромокаемую теплую одежду и обувь.



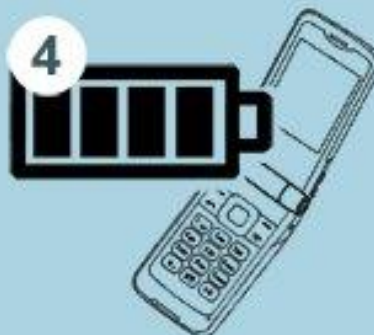
2

Соберите запасы еды и воды на 2-3 дня. Пить водопроводную воду в период паводков нельзя!



3

Не забудьте про лекарства! Приготовьте фонарь, запас батареек к нему и свечи.



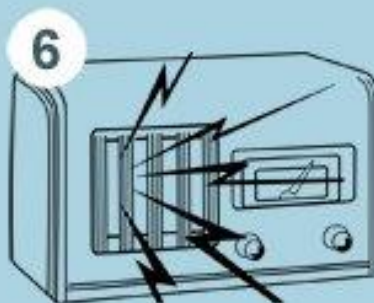
4

Следите за тем, чтобы мобильный телефон всегда был полностью заряжен.



5

Держите наготове транспортное средство. Если есть лодка, заранее подготовьте ее и необходимое спасательное оборудование: спасательные жилеты, спасательный круг, длинную веревку.



6

Не выключайте радиоприемник, слушайте информационные сообщения!

Спасательные средства на воде

Спасательные средства делятся на два типа:
индивидуальные и коллективные



ШЛЮПКА

Изготавливается из металла или стеклопластика, без использования дерева, при этом она непотопляема – за счет наличия воздушных ящиков под сиденьями вдоль бортов. Поэтому в перевернутом, затопленном состоянии она остается на плаву.



ПЛОТ

Очень эффективное спасательное средство, а на малых судах - основное.

СПАСАТЕЛЬНЫЕ ЖИЛЕТЫ

Должны быть предусмотрены для каждого находящегося на борту человека. На пассажирском судне должно быть 10% детских жилетов от общего количества пассажиров. Спасательный жилет для взрослых должен быть снабжен огнем с источником энергии на 8 часов и свистком



КОНЕЦ АЛЕКСАНДРОВА

Плавающий линь длиной около 30 м, с петлей диаметром около 40 см и двумя поплавками яркого-оранжевого цвета.

ГИДРОТЕРМОКОСТЮМ

Защитный костюм из водонепроницаемого материала, предназначенный для предохранения организма человека от переохлаждения в холодной воде. Он должен закрывать все тело человека, кроме лица.



СПАСАТЕЛЬНЫЙ КРУГ

Должен иметь спасательный леер и спасательный линь длиной около 30 м, а на каждой стороне – не менее четырех световозвращающих полос.

© 2014, «МЧС РОССИИ»

Все права на материалы, находящиеся на сайте, охраняются в соответствии с законодательством РФ. При полном или частичном использовании материалов ссылка на mchs.gov.ru обязательна



МЧС России



/MchsRussia



/MchsRussia



/mchs112



/pressa-mchs



/mchsgov



/MchsRussia

ПЕРЕД ПАВОДКООПАСНЫМ ПЕРИОДОМ



МЧС России

СОВЕТ ДНЯ



**ОЧИСТИТЕ
ДРЕНАЖНЫЕ СИСТЕМЫ
И ЛИВНЕВКИ НА ВАШЕМ УЧАСТКЕ**



МЧС
РОССИИ

Тонкий лёд

СТАТИСТИКА

За зимний период
2012-2013 годов
в России на льду

погибло
23
человека

Основными причинами гибели стали:
выезд людей на автомобилях на лед
для отдыха, выход рыбаков
на неокрепший лед
и использование необорудованных
переправ, или, проще говоря,
катание на льдинах.

За аналогичный период
2013-2014 годов эта цифра
увеличилась в пять раз

погиб
101
человек



КАК ВЫГЛЯДИТ ПРОЧНЫЙ ЛЕД

Минимальная толщина
льда для пешего
перехода 12-15 см



КАК ВЫГЛЯДИТ ТОНКИЙ ЛЕД

Лед рыхлый, непрозрачный, молочного или
желтого оттенка, с трещинами, вмёрзшими
палками/ветками/мусором, с рыболовными
лунками.

НА ЗАМЕТКУ

Если температура воздуха выше 0 градусов держится более 3 дней, то прочность льда снижается на 25%

НУЖНО



Передвигаться только по оборудованным
ледовым переправам.



Проверять прочность льда перед собой
с помощью пешни или палки.



Любителям подледного лова иметь с собой
спасательный жилет и лить (веревку длиной
15-20 метров с петлей на одном конце
и грузом 400-500 граммов на другом).



Знать способы спасения и самоспасения при
провале под лед, способы оказания первой
помощи при переохлаждении.

НЕЛЬЗЯ



Игнорировать запрещающие знаки.



Пытаться перейти водоем по
неокрепшему льду.



Оставлять без присмотра детей вблизи
водоема.



Кататься
на льдинах.



Проверять
прочность
льда ногами.



© 2014, «МЧС России»

Все права на материалы, находящиеся на сайте, охраняются в соответствии
с законодательством РФ. При полном или частичном использовании материалов
ссылка на mchs.gov.ru обязательна.

/mchsgov

/MchsRussia

/MchsRussia

/pressa-mchs

Наводнение с предупреждением

Что делать, если существует угроза затопления дома

При получении предупреждения о начале эвакуации нужно:

ценные вещи и мебель перенести на верхние этажи или чердак

закрывать окна, двери или забить их досками

Собрать и поместить в непромокаемый пакет (мешок):

1. Комплект верхней одежды, обуви, а также постельного белья
2. Туалетные принадлежности
3. Документы
4. Деньги
5. Медикаменты
6. Запас воды на три дня
7. Запас еды на три дня

выпустить животных из помещений, собак отвязать

отключить газ, электричество и воду

Прибыть к установленному сроку на эвакуационный пункт для регистрации и отправки в безопасный район

После спада воды:



остерегаться порванных и провисших электрических проводов



не употреблять в пищу продукты питания, попавшие в воду
не употреблять питьевую воду из затопленных колодцев



проветрить помещение



не применять открытый огонь для освещения, использовать только осветительные приборы с автономными (маломощными) источниками питания



не использовать электрические сети до осмотра их специалистами

После входа в свой дом: